

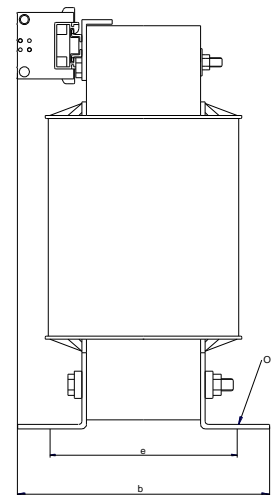
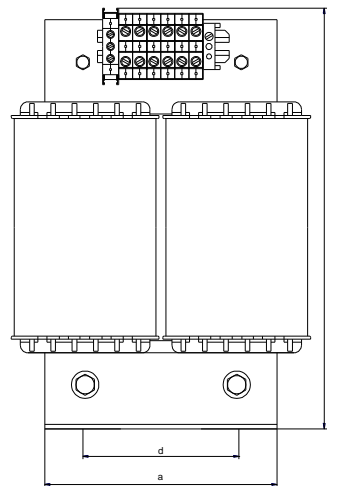
Einphasen-Glättungsdrossel

Single-phase soft choke

Baureihe UI

Series UI

- **Drosseln** nach: DIN EN 61558-2-20, VDE 0570 Teil 2-20
 - Optional mit UL-zertifiziertem Isoliersystem der Klasse 155(F)
 - Isolationsklasse T40E
 - Schutzart IP 00 geeignet bis IP 20
 - Kabelschuhanschluss
 - Schutzklasse I
 - Fußwinkel zur Befestigung
 - **Kundenspezifische Ströme und Induktivitäten**
- **Chokes** according to: DIN EN 61558-2-20, VDE 0570 part 2-20
 - *Optionally available with UL certified insulation class 155 (F)*
 - *Insulation class T40E*
 - *Degree of protection IP 00 suitable up to IP 20*
 - *Cable lugs*
 - *Protection class I*
 - *Foot angle for mounting*
 - **Customized currents and inductances**



Typ Type	Strom Current A	Abmessungen ca. in mm Dimensions						Gewichte ca. Weights	
		a	b	c	d	e	f	CU kg	Total kg
UI 90B		120	115	165	65	73	5,8	1,8	7,2
UI 120B		160	150	210	75	95	11,0	6,0	16,0
UI 150		200	180	270	100	106	11,0	9,5	30,0
UI 168B		225	190	290	112	128	11,0	14,0	43,0
UI 180B		240	190	320	120	120	11,0	17,0	44,0
UI 180C		240	205	320	120	135	11,0	19,0	51,0
UI 210		280	190	415	140	158	12,0	30,0	72,0
UI 210B		280	210	415	140	150	12,0	32,0	76,0
UI 210C		280	240	415	140	180	12,0	38,0	94,0
UI 240B		320	260	470	250	190	15,0	43,0	118,0
UI 240C		320	290	470	250	220	15,0	52,0	136,0



Transformatoren Technik **Jahns Müller GmbH**

Boschstraße 15
D-71404 Korb

Tel: +49 7151 93907-0
Fax: +49 7151 93907-90

info@jahnsmueller.de
www.jahnsmueller.de