

Einphasen-Transformatoren

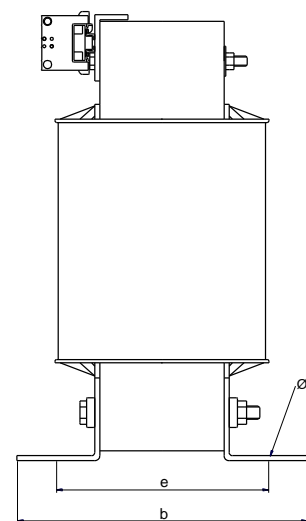
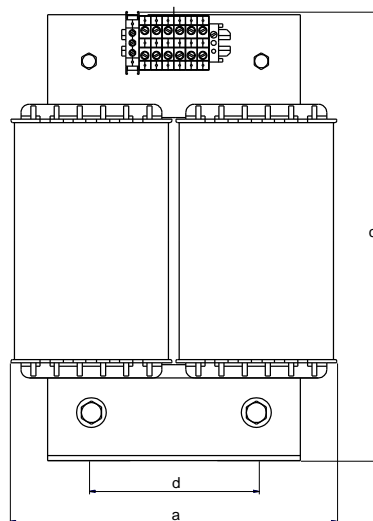
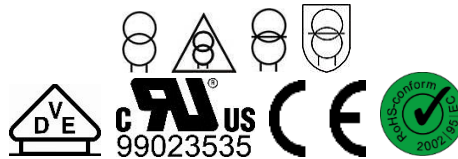
Baureihe STU

- **Steuer-Trenntransformator** nach: DIN EN 61558-2-2, VDE 0570 Teil 2-2 und DIN EN 61558-2-4, VDE 0570 Teil 2-4 (Ausgangsspannung > 50V AC oder 120V DC)
- **Steuer-Sicherheitstransformator** nach: DIN EN 61558-2-2, VDE 0570 Teil 2-2 und DIN EN 61558-2-6, VDE 0570 Teil 2-6 (Ausgangsspannung ≤ 50V AC oder 120V DC)
- **Optional als UL/CSA „Recognized Component“**
- Optional mit UL-zertifiziertem Isoliersystem der Klasse 155(F)
- Frequenz 50/60 Hz
- Primärspannung mit +-5% Anzapfungen
- Leistungen gemäß Tabelle S. 2
- Schutzart IP 00, Gehäuse auf Anfrage
- Isolierstoffklasse B
- Berührungsgeschützte Klemmen nach BGV A3
- Schutzklasse I

Single-phase transformers

Series STU

- **Control-Isolating transformer** according to: DIN EN 61558-2-2, VDE 0570 part 2-2 and DIN EN 61558-2-4, VDE 0570 part 2-4 (output voltage > 50V AC or 120V DC)
- **Control-Safety transformer** according to: DIN EN 61558-2-2, VDE 0570 part 2-2 and DIN EN 61558-2-6, VDE 0570 part 2-6 (output voltage ≤ 50V AC or 120V DC)
- **Optionally available as UL/CSA "Recognized Component"**
- *Optionally available with UL certified insulation class 155 (F)*
- *Frequency 50/60 Hz*
- *primary voltages with +-5% taps*
- *Power according to table p. 2*
- *Degree of protection IP 00, housing on request*
- *Insulation System Class B*
- *Touch-protected terminals according to BGV A3*
- *Protection class I*



Transformatoren Technik **Jahnsmüller GmbH**

Boschstraße 15
D-71404 Korb

Tel: +49 7151 93907-0
Fax: +49 7151 93907-90

info@jahnsmueller.de
www.jahnsmueller.de

Typ Type	Leistung		Abmessungen ca. in mm						Gewichte ca.	
	Power		Dimensions						Weights	
	Nennleistung VDE class B VA	Nennleistung UL class F VA	a	b	c	d	e	f	CU kg	Total kg
2/20	75	75	80	60	115	50	39	4,8	0,5	1,4
2/30	100	100	80	70	115	50	49	4,8	0,6	1,8
2,5/20	170	170	100	70	130	63	50	5,8	0,7	2,3
2,5/40	270	270	100	85	130	63	65	5,8	1,2	3,7
3/30	400	400	120	85	155	76	56	7,0	1,4	4,2
3/40	500	500	120	95	155	76	66	7,0	1,8	5,4
3/50	600	600	120	105	155	76	76	7,0	2,0	5,9
3,8/40	630	630	148	95	155	76	71	7,0	2,4	8,2
3,8/65	1000	1000	148	114	155	76	95	7,0	4,2	12,5
4/40	800	800	160	100	205	100	69	7,0	4,2	11,5
4/50	1000	1000	160	110	205	100	79	7,0	4,7	12,7
4/60	1200	1200	160	120	205	100	89	7,0	5,2	14,6
4/65	1400	1400	160	125	205	100	94	7,0	5,4	15,6
4/70	1600	1600	160	130	205	100	99	7,0	5,5	17,0
4/75	1800	1800	160	135	205	100	103	7,0	5,75	17,6
4,4/40	1100	1100	170	106	225	112	76	10,0	5,8	17,8
4,4/60	1400	1400	170	125	225	112	90	10,0	6,4	18,7
4,4/70	1750	1750	170	135	225	112	102	10,0	8,0	21,5
5/50	2000	2000	200	130	255	124	94	10,0	7,5	20,0
5/65	2500	2500	200	140	255	124	107	10,0	9,5	24,0
5/70	3400	3000	200	155	255	124	120	10,0	10,0	28,4
5/90	4000	3400	200	165	255	124	134	10,0	11,0	30,7
5/100	5000	4000	200	175	255	124	145	10,0	11,0	35,0
5,6/60	4000	4000	218	145	285	136	110	10,0	12,0	32,0
5,6/75	4800	4200	218	160	285	136	127	10,0	12,5	33,8
5,6/90	5200	5200	218	180	285	136	144	10,0	14,0	42,0
6/60	5200	5200	240	160	305	144	125	10,0	14,5	38,0
6/80	6000	6000	240	170	305	144	140	10,0	16,0	47,0
6/90	7000	7000	240	190	305	144	155	10,0	18,0	51,0
7/70	7500	7500	280	180	355	176	143	12,0	25,0	59,0
7/80	9000	9000	280	190	355	176	158	12,0	27,0	68,0
7/100	12000	12000	280	220	355	176	173	12,0	29,0	77,0
7/130	15000	15000	280	240	355	176	203	12,0	35,0	97,0
8/80	16000	16000	320	200	410	196	157	15,0	42,0	99,0
8/110	20000	20000	320	220	410	196	184	15,0	45,0	130,0
8/140	25000	25000	320	250	410	196	214	15,0	55,0	140,0

