

Einphasen-Transformatoren

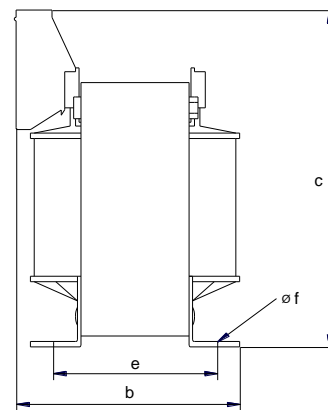
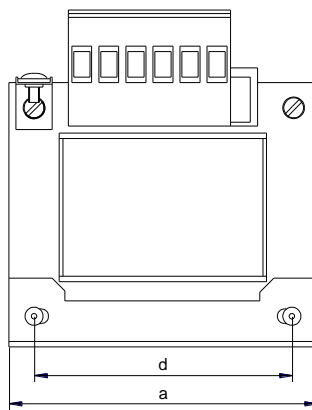
Baureihe STE

- **Steuer-Trenntransformator** nach: DIN EN 61558-2-2, VDE 0570 Teil 2-2 und DIN EN 61558-2-4, VDE 0570 Teil 2-4 (Ausgangsspannung > 50V AC oder 120V DC)
- **Steuer-Sicherheitstransformator** nach: DIN EN 61558-2-2, VDE 0570 Teil 2-2 und DIN EN 61558-2-6, VDE 0570 Teil 2-6 (Ausgangsspannung ≤ 50V AC oder 120V DC)
- **Optional als UL/CSA „Recognized Component“**
- Optional mit UL-zertifiziertem Isoliersystem der Klasse 155(F)
- Frequenz 50/60 Hz
- Primärspannung mit +-5% Anzapfungen
- Leistungen gemäß Tabelle S. 2
- Schutzart IP 00, Gehäuse auf Anfrage
- Isolierstoffklasse B
- Berührungsgeschützte Klemmen nach BGV A3
- Schutzklasse I

Single-phase transformers

Series STE

- **Control-Isolating transformer** according to: DIN EN 61558-2-2, VDE 0570 part 2-2 and DIN EN 61558-2-4, VDE 0570 part 2-4 (output voltage > 50V AC or 120V DC)
- **Control-Safety transformer** according to: DIN EN 61558-2-2, VDE 0570 part 2-2 and DIN EN 61558-2-6, VDE 0570 part 2-6 (output voltage ≤ 50V AC or 120V DC)
- **Optionally available as UL/CSA "Recognized Component"**
- *Optionally available with UL certified insulation class 155 (F)*
- *Frequency 50/60 Hz*
- *primary voltages with +-5% taps*
- *Power according to table p. 2*
- *Degree of protection IP 00, Housing on request*
- *Insulation System Class B*
- *Touch-protected terminals according to BGV A3*
- *Protection class I*



Transformator Technik **Jahnsmüller GmbH**

Boschstraße 15
D-71404 Korb

Tel: +49 7151 93907-0
Fax: +49 7151 93907-90

info@jahnsmueller.de
www.jahnsmueller.de

Typ Type	Leistung Power			Abmessungen ca. in mm Dimensions						Gewichte ca. Weights	
	Nennleistung	Kurzzeitleistung	Nennleistung								
	VDE class B VA	VDE class B VA	UL class F VA	a	b	c	d	e	f	CU kg	Total kg
5/1	20	42	20	60	50	70	44	39	3,6	0,1	0,5
5/2	30	65	30	60	60	70	44	49	3,6	0,15	0,6
6/1	30	63	30	66	56	80	50	42	4,5	0,16	0,8
6/2	50	115	50	66	74	80	50	55	4,5	0,16	0,9
7/1	63	140	50	78	68	87	56	47,5	4,5	0,26	1,3
7/2	75	150	65	78	71	87	56	56	4,5	0,3	1,5
8/1	75	150	75	84	70	92	64	51,5	4,8	0,3	1,5
8/2	100	220	100	84	85	92	64	63,5	4,8	0,35	2,0
9/1	125	250	125	96	91	103	84	65,3	5,8	0,45	2,4
9/2	160	350	160	96	98	103	84	72,6	5,8	0,5	2,8
9/3	250	600	250	96	115	103	84	89,8	5,8	0,7	3,6
10/1	125	250	125	105	90	111	80,5	63	5,8	0,7	3,0
10/2	200	350	160	105	98	111	80,5	71	5,8	0,75	3,5
10/3	320	630	320	105	110	111	80,5	86	5,8	0,8	4,4
12/1	320	630	250	120	100	120	90	73	5,8	0,9	4,2
12/2	400	840	320	120	113	120	90	85	5,8	1,0	4,9
12/2,5	420	880	330	120	116	120	90	87	5,8	1,2	5,4
12/3	500	1080	400	120	120	120	90	94	5,8	1,2	5,8
12/4	500	1150	500	120	130	120	90	106	5,8	1,2	6,7
15/1	630	1350	500	150	120	152	122	90	7,0	1,8	7,8
15/2	800	1860	650	150	135	152	122	106	7,0	2,1	10,0
15/3	1000	2300	800	150	165	152	122	134	7,0	2,5	13,2
74/1	1250	3010	1000	174	137	160	135	91	7,0	3,9	14,0
74/2	1600	3900	1300	174	147	160	135	111	7,0	4,8	17,6
74/3	1700	4010	1700	174	157	160	135	121	7,0	5,5	18,5
74/4	2000	6100	2200	174	177	160	135	141	7,0	6,4	22,5
74/5	2500	7200	-	174	177	160	135	136	7,0	7,0	23,4

