

# Dreiphasen Motordrossel

# Three-phase motor choke

## Baureihe MDD

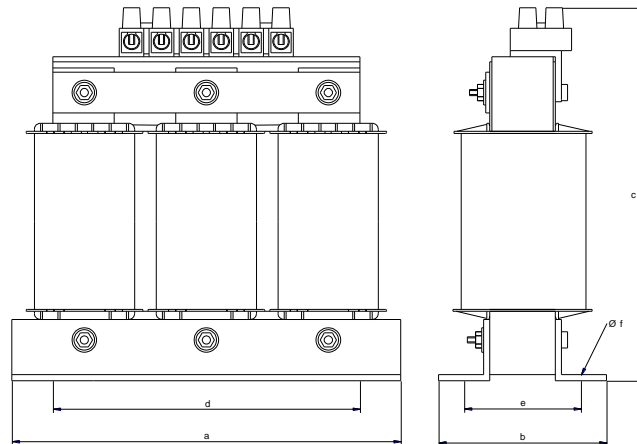
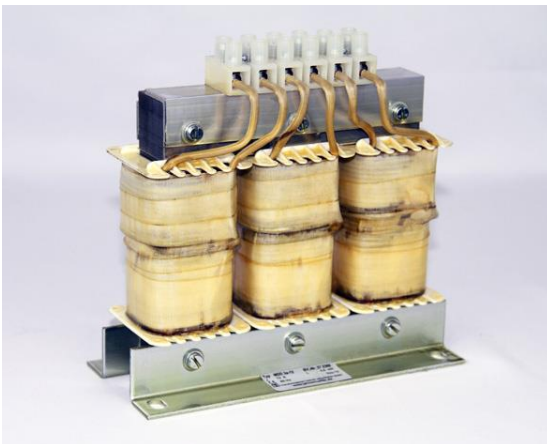
## Series MDD

- **Drosseln** nach: DIN EN 61558-2-20, VDE 0570 Teil 2-20
- Optional mit UL-zertifiziertem Isoliersystem der Klasse 155(F)
- Isolationsklasse T40E
- Schutzart IP00 geeignet bis IP20
- Fußwinkel zur Befestigung
- Berührungsgeschützte Klemmen nach BGV A3
- Schutzklasse I

- **Chokes** according to: DIN EN 61558-2-20, VDE 0570 part 2-20
- Optionally available with UL certified insulation class 155 (F)
- Insulation class T40E
- Degree of protection IP00 suitable up to IP20
- Foot angle for attachment
- Touch-protected terminals according to BGV A3
- Protection class I

Kundenspezifische Ströme, Kurzschlussspannungen und Frequenzen auf Anfrage!

Customized currents, short-circuit voltages and frequencies upon request!



Typ Type	Strom Current <b>A</b>	Induktivität Inductance <b>mH</b>	Abmessungen ca. in mm Dimensions						Gewichte ca. Weights	
			a	b	c	d	e	f	CU kg	Total kg
MDD 1,3a-2,5	2,5	3,50	80	48	90	50	35	4,8	0,40	1,10
MDD 1,6a-5	5	1,90	95	54	108	57	44	4,8	0,50	1,30
MDD 1,6b-10	10	1,00	95	58	108	57	48	4,8	0,60	1,40
MDD 2b-20	20	0,80	128	80	140	100	55	5,5	0,75	2,60
MDD 2,5b-30	30	0,60	155	95	150	130	72	6,0	1,30	4,10
MDD 3c-50	50	0,50	190	115	180	170	78	8,0	3,10	11,00
MDD 3,5a-75	75	0,45	210	105	220	175	80	8,0	4,20	13,50
MDD 4c-100	100	0,40	240	135	230	190	115	11,0	6,30	21,00
MDD 5b-150	150	0,31	300	170	310	240	145	11,0	9,30	32,00



Transformatoren Technik **Jahns Müller GmbH**

Boschstraße 15  
D-71404 Korb

Tel: +49 7151 93907-0  
Fax: +49 7151 93907-90

info@jahnsmueller.de  
www.jahnsmueller.de