

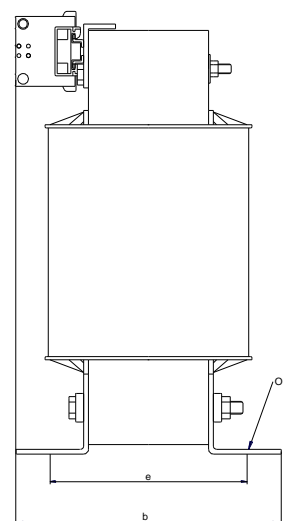
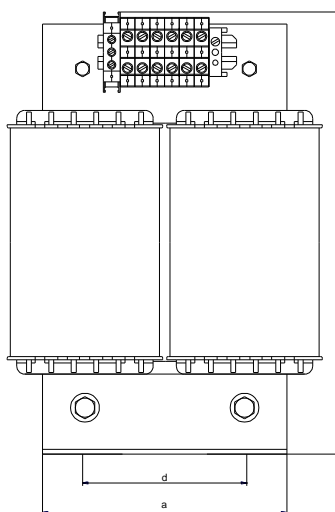
Einphasen- Kommutierungsdrossel

Single-phase Commutating chokes

Baureihe KU mit $U_K = 4\%$

Series KU with $U_K = 4\%$

- **Drosseln** nach: DIN EN 61558-2-20, VDE 0570 Teil 2-20
 - Optional mit UL-zertifiziertem Isoliersystem der Klasse 155(F)
 - $U_N = 230V$ 50Hz
 - $U_K = 4\%$
 - Isolationsklasse T40E
 - Schutzart IP 00 geeignet bis IP 20
 - Kabelschuhanschluss
 - Schutzklasse I
 - Fußwinkel zur Befestigung
- **Chokes** according to: DIN EN 61558-2-20, VDE 0570 part 2-20
 - Optionally available with UL certified insulation class 155 (F)
 - $U_N = 230V$ 50Hz
 - $U_K = 4\%$
 - Insulation class T40E
 - Degree of protection IP 00 suitable up to IP 20
 - Cable lugs
 - Protection class I
 - Foot angle for mounting



Typ Type	Strom Current A	Induktivität Inductance mH	Abmessungen ca. in mm Dimensions						Gewichte ca. Weights	
			a	b	c	d	e	f	CU kg	Total kg
KU 150-600	600	0,05	210	260	275	100	108	11,0	10,20	29,00
KU 150-800	800	0,04	210	270	275	100	108	11,0	12,00	31,00



Transformatoren Technik **Jahns Müller GmbH**

Boschstraße 15
D-71404 Korb

Tel: +49 7151 93907-0
Fax: +49 7151 93907-90

info@jahnsmueller.de
www.jahnsmueller.de