

Dreiphasen-Netzdrossel

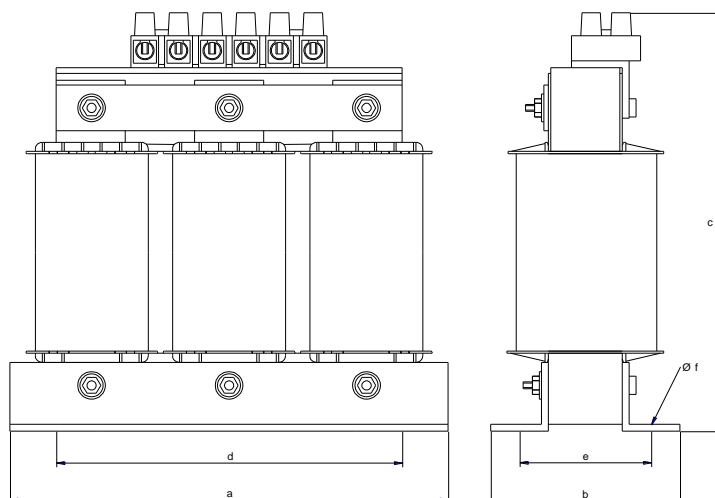
Baureihe KD und ND

- **Drosseln** nach: DIN EN 61558-2-20, VDE 0570 Teil 2-20
- **UL/CSA-geprüfte und -zertifizierte Drosseln** (File No. E249508, Vol. 1, Sec. 1)
- Gebaut und geprüft nach den Standards UL506 und CSA C22.2 No. 66-1988
- Ausgestattet mit UL-zertifiziertem Isoliersystem der Klasse 155(F) (File No. E251544, Designation 99023535)
- Frequenz 50/60 Hz
- Ströme gemäß Tabelle S. 2
- Induktivität nach Kundenwunsch
- Für verschiedene U_k
- Schutzart IP 00
- Berührungsgeschützte Klemmen nach BGV A3
- Schutzklasse I
- Fußwinkel zur Befestigung

Three-phase chokes

Series KD and ND

- **Chokes** according to: DIN EN 61558-2-20, VDE 0570 part 2-20
- **UL-/CSA approved and certified chokes** (File No. E249508, Vol. 1, Sec. 1)
- Built and tested to UL506 and CSA C22.2 no. 66-1988
- Equipped with UL certified insulation class 155 (F) (File No. E251544, designation 99023535)
- Frequency 50/60 Hz
- Currents according to table p. 2
- Customizes Inductance
- Available for different U_k
- Degree of protection IP 00
- Touch-protected terminals according to BGV A3
- Protection class I
- Foot angle for mounting



Transformatoren Technik **Jahns Müller GmbH**

Boschstraße 15
D-71404 Korb

Tel: +49 7151 93907-0
Fax: +49 7151 93907-90

info@jahnsmueller.de
www.jahnsmueller.de

Typ Type	Strom Current A	Abmessungen ca. in mm Dimensions						Gewichte ca. Weights	
		a	b	c	d	e	f	CU kg	Total kg
KD 1,6a-1,5	1,5	73	47	110	60	34	4,8	0,3	1,9
KD 1,6b-2,5	2,5	73	56	110	60	43	4,8	0,4	2,0
KD 1,6b-4	4	73	56	110	60	43	4,8	0,4	2,0
KD 1,6a-6	6	73	56	110	60	34	4,8	0,3	2,0
KD 2b-4	4	125	71	130	100	55	5,0	0,75	2,5
KD 2b-7	7	125	71	130	100	55	5,0	0,75	2,5
KD 2b-12	12	125	71	130	100	55	5,0	0,75	2,5
KD 2b-13	13	125	71	130	100	55	5,0	0,75	2,5
KD 2b-16	16	125	71	130	100	55	5,0	0,75	2,5
KD 2b-17	17	125	71	130	100	55	5,0	0,75	2,5
KD 2,5a-25	25	155	91,5	155	100	71,5	8,0	0,9	4,5
ND 11-25	25	155	76,5	155	100	56,5	8,0	0,9	4,5
KD 2,5b-24	24	155	91,5	155	100	71,5	8,0	1,5	5,8
KD 2,5b-25	25	155	91,5	155	100	71,5	8,0	1,5	5,8
KD 2,5b-50	50	155	91,5	155	100	71,5	8,0	1,5	5,8
KD 3a-30	30	190	81,5	180	170	57,5	8,0	1,6	6,0
KD 3a-35	35	190	81,5	180	170	57,5	8,0	1,9	7,5
KD 3b-42	42	190	91,5	180	170	67,5	8,0	3,1	8,8
KD 3b-45	45	190	91,5	180	170	67,5	8,0	3,1	8,8
KD 3c-55	55	190	101,5	180	170	77,5	8,0	3,5	10,5
ND 30-60	60	190	101,5	220	170	77,5	8,0	3,5	12,0
ND 37-75	75	190	101,5	220	170	77,5	8,0	3,5	12,0
KD 3,5b-105	105	210	115	265	175	95	8,0	4,9	15,0
KD 4-100	100	240	121	265	190	95	11,0	7,12	22,0
ND 45-100	100	240	131	265	190	105	11,0	7,12	22,0
ND 55-125	125	240	141	270	190	115	11,0	7,5	23,0
ND 75-150	150	240	146	280	190	120	11,0	8,2	25,0
KD 4c-170	170	240	141	300	190	115	11,0	7,6	27,0

