

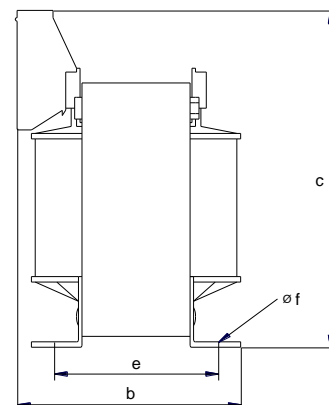
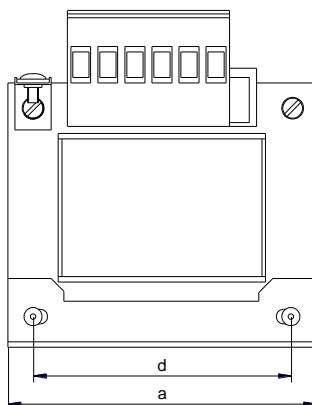
Einphasen-Transformatoren

Baureihe EIV

Single-phase transformers

Series EIV

- **Stufen-Spartransformator** nach: DIN EN 61558-2-13, VDE 0570 Teil 2-13
 - **Optional mit UL-zertifiziertem Isoliersystem** der Klasse 155(F)
 - Frequenz 50/60 Hz
 - Primärspannung: 230V
 - Sekundärspannung: 100V, 125V, 150V, 170V, 190V, 230V
 - Andere Spannungen auf Anfrage
 - Leistungen gemäß Tabelle S. 2
 - Schutzart IP 00, Gehäuse auf Anfrage
 - Berührungsgeschützte Klemmen nach BGV A3
 - Schutzklasse I
- **Tapped Autotransformer** according to: DIN EN 61558-2-13, VDE 0570 part 2-13
 - **Optionally available with UL certified insulation system** class 155 (F)
 - Frequency 50/60 Hz
 - primary voltages: 230V
 - Secondary voltage: 100V, 125V, 150V, 170V, 190V, 230V
 - Other voltages on request
 - Power according to table p. 2
 - Degree of protection IP 00, housing on request
 - Touch-protected terminals according to BGV A3
 - Protection class I



Transformatoren Technik **Jahns Müller GmbH**

Boschstraße 15
D-71404 Korb

Tel: +49 7151 93907-0
Fax: +49 7151 93907-90

info@jahnsmueller.de
www.jahnsmueller.de

- Leistungen beispielhaft anhand folgender Referenzspannungen:
Primär: 230V
Sekundär: 100V, 125V, 150V, 170V, 190V, 230V

- Power based on the following reference voltages:
Primary: 230V
Secondary: 100V, 125V, 150V, 170V, 190V, 230V

Typ Type	Strom Current	Abmessungen ca. in mm Dimensions						Gewichte ca. Weights	
		A	a	b	c	d	e	f	CU kg
EIV 6/2	1,00	65	65	72	50	52	4,8	0,25	1,1
EIV 8/1	1,50	85	75	82	64	46	4,8	0,30	1,6
EIV 8/2	2,10	85	89	82	64	60	4,8	0,35	2,0
EIV 10/2	2,60	105	105	98	84	70	5,8	0,75	3,6
EIV 10/3	4,00	105	120	98	84	85	5,8	0,80	3,8
EIV12/2	5,30	120	113	115	90	81	5,8	1,05	5,3
EIV 12/3	7,50	120	121	115	90	89	5,8	1,10	6,1
EIV 12/4	8,50	120	133	115	90	101	5,8	1,20	6,8
EIV 14/2	10,50	135	132	140	104	96	5,8	2,10	8,2

Stufen-Transformatoren sind Spartransformatoren zur stufen weisen Drehzahlregulierung von Motoren, wie sie üblicherweise in der Lüftungs- und Klimatechnik eingesetzt werden.

Die Stufen-Transformatoren sind mit einer Reihe von Anzapfungen der fortlaufenden Wicklung versehen.

Zum Betrieb von Drehstrom-Lüftermotoren können 2 einphasige Stufentransformatoren in der so genannten V-Schaltung zusammengeschaltet werden. Bitte geben Sie das bei der Bestellung mit an.

Tapped transformers are autotransformers for stepwise speed regulation of motors commonly used in ventilation and air conditioning.

The tapped transformers are provided with a series of taps of the continuous winding.

For the operation of three-phase fan motors 2 single-phase step transformers can be interconnected in the so-called V-circuit. Please indicate this with the order.

