

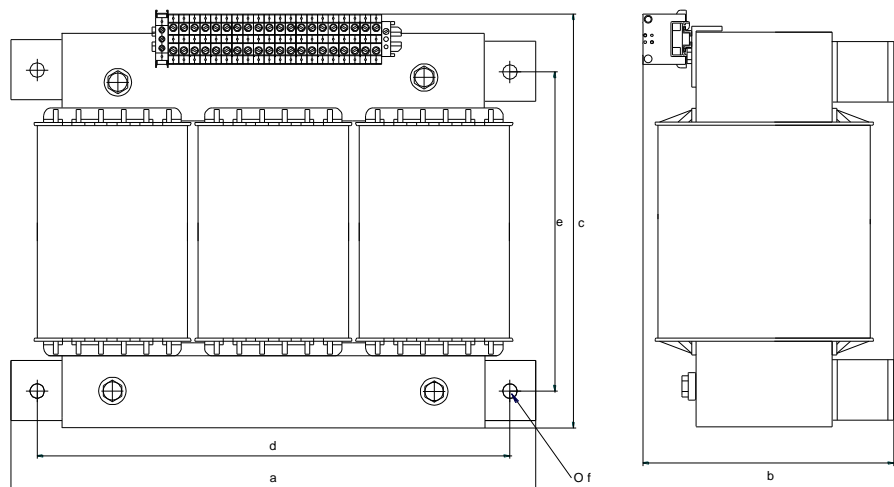
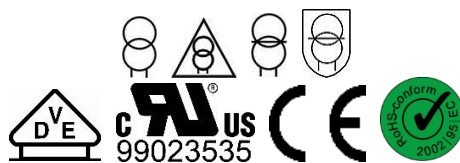
Dreiphasen-Transformatoren

Baureihe DT L (liegend)

Three-phase transformers

Series DT L (laying)

- **Steuer-Trenntransformator** nach: DIN EN 61558-2-2, VDE 0570 Teil 2-2 und DIN EN 61558-2-4, VDE 0570 Teil 2-4 (Ausgangsspannung > 50V AC oder 120V DC)
 - **Steuer-Sicherheitstransformator** nach: DIN EN 61558-2-2, VDE 0570 Teil 2-2 und DIN EN 61558-2-6, VDE 0570 Teil 2-6 (Ausgangsspannung ≤ 50V AC oder 120V DC)
 - Optional mit UL-zertifiziertem Isoliersystem der Klasse 155(F)
 - Frequenz 50/60 Hz
 - Spannungen frei wählbar
 - Optional mit mehreren Spannungen und +-5% Anzapfungen erhältlich
 - Leistungen gemäß Tabelle S. 2
 - Schutzart IP 00, Gehäuse auf Anfrage
 - Berührungsgeschützte Klemmen nach BGV A3
 - Schutzklasse I
- **Control-Isolating transformer** according to: DIN EN 61558-2-2, VDE 0570 part 2-2 and DIN EN 61558-2-4, VDE 0570 part 2-4 (output voltage > 50V AC or 120V DC)
 - **Control-Safety transformer** according to: DIN EN 61558-2-2, VDE 0570 part 2-2 and DIN EN 61558-2-6, VDE 0570 part 2-6 (output voltage ≤ 50V AC or 120V DC)
 - Optionally available with UL certified insulation class 155 (F)
 - Frequency 50/60 Hz
 - Voltages: according to customer requirements
 - Optionally available with multiple voltages and + - 5% taps
 - Power according to table p. 2
 - Degree of protection IP 00, housing on request
 - Touch-protected terminals according to BGV A3
 - Protection class I



Transformator Technik **Jahns Müller GmbH**

Boschstraße 15
D-71404 Korb

Tel: +49 7151 93907-0
Fax: +49 7151 93907-90

info@jahnsmueller.de
www.jahnsmueller.de

Typ Type	Leistung		Abmessungen ca. in mm						Gewichte ca.	
	Power		Dimensions						Weights	
	Nennleistung VDE class B VA	Nennleistung UL class F VA	a	b	c	d	e	f	CU kg	Total kg
3/30	500		206	85	165	184	120	7,0	2,5	6,9
3/40	600		206	95	165	184	120	7,0	2,9	8,9
3/50	750		206	105	165	184	120	7,0	3,5	10,5
4/40	1100		290	120	210	258	160	11,0	6,0	16,5
4/50	1500		290	115	210	258	160	9,0	6,5	23,0
4/60	2000		290	140	210	258	160	9,0	7,0	24,0
4/65	2100		290	145	210	258	160	9,0	8,0	25,0
4/75	2500		290	155	210	258	160	9,0	9,1	26,0
5/65	3000		330	160	260	298	200	10,0	10,0	34,0
5/70	4000		330	165	260	298	200	10,0	12,0	43,0
5/90	5000		330	180	260	298	200	10,0	16,0	52,0
5/100	6000		330	200	270	298	200	10,0	18,0	58,0
6/60	6300		394	165	310	358	240	10,0	18,0	60,0
6/80	6300		394	180	310	358	240	10,0	21,0	67,0
6/90	8000		394	200	310	358	240	10,0	26,0	73,0
7/90	10000		452	210	360	408	280	12,0	30,0	91,0
7/100	12500		452	225	360	408	280	12,0	35,0	110,0
7/130	16000		452	245	360	408	280	12,0	45,0	125,0
8/80	20000		526	227	410	472	320	15,0	50,0	175,0
8/110	25000		526	260	410	472	320	15,0	60,0	190,0
8/140	30000		526	290	410	472	320	15,0	68,0	210,0

