

Dreiphasen-Netzgerät

Baureihe DTGS

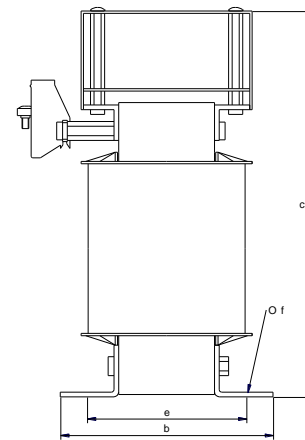
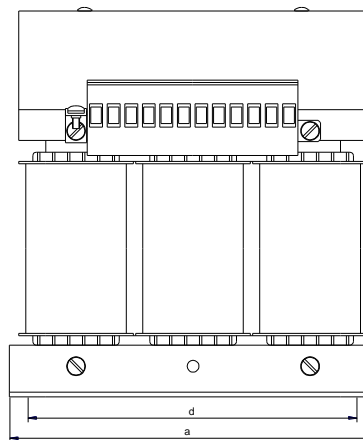
LAGERWARE

Three-phase power supply

Series DTGS

ITEMS ON STOCK

- **Netzgerät** nach: DIN EN 61558-2-6, VDE 0570 Teil 2-6
 - Optional mit UL-zertifiziertem Isoliersystem der Klasse 155(F)
(File No. E251544, Designation 99023535)
 - Primärspannung: 3x230V, 380V, 440V, 500V, 570V ± 20V
 - Sekundärspannung: 24V DC
 - Leerlaufspannung <28V bei 6% Überspannung
 - Volllastspannung >21V bei 10% Unterspannung
 - Restwelligkeit <4%
 - Ströme gemäß Tabelle S. 2
 - LED Betriebsanzeige
 - Schutzbeschaltung
 - Sicherung bis 20A
 - Temperaturbereich -20°C / +60°C
 - Schutzart IP 00
 - Berührungsgeschützte Klemmen nach BGV A3
 - Schutzklasse I
- **Power Supply** according to: DIN EN 61558-2-6, VDE 0570 part 2-6
 - *Optionally equipped with UL certified insulation class 155 (F)*
(File No. E251544, designation 99023535)
 - *primary voltages: 3x230V, 380V, 440V, 500V, 570V ± 20V*
 - *Secondary voltage: 24V DC*
 - *Open circuit voltage <28V at 6% overvoltage*
 - *full load voltage > 21V at 10% undervoltage*
 - *Residual ripple <4%*
 - *currents according to table p. 2*
 - *LED power indicator*
 - *suppressor*
 - *Fuse up to 20A*
 - *Temperature range -20°C / + 60°C*
 - *Degree of protection IP 00*
 - *Touch-protected terminals according to BGV A3*
 - *Protection class I*



Typ Type	Strom Current	Abmessungen ca. in mm Dimensions						Gewichte ca. Weights	
		A	a	b	c	d	e	f	CU kg
DTGS 24-10	10	155	120	165	130	70	6,5	2,6	5,8
DTGS 24-15	15	190	130	195	170	70	7,5	3,1	7,4
DTGS 24-20	20	190	150	200	170	88	7,5	3,6	9,6
DTGS 24-25	25	190	160	200	170	80	7,8	4,6	12,1
DTGS 24-30	30	210	160	225	175	95	8,0	5,6	18,0
DTGS 24-40	40	210	160	220	175	95	8,0	6,0	19,0
DTGS 24-50	50	240	210	220	190	118	11,0	7,3	23,0



Transformatoren Technik **Jahnsmüller GmbH**

Boschstraße 15
D-71404 Korb

Tel: +49 7151 93907-0
Fax: +49 7151 93907-90

info@jahnsmueller.de
www.jahnsmueller.de