

# Glättungs-Doppeldrosseln

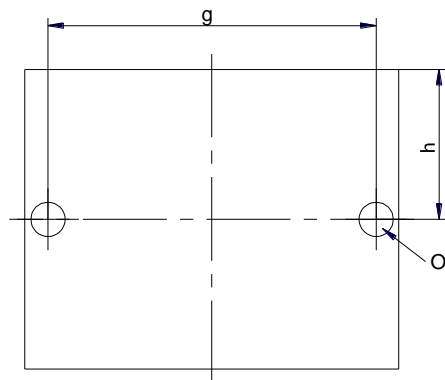
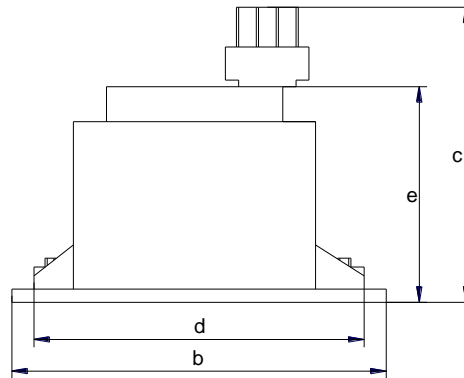
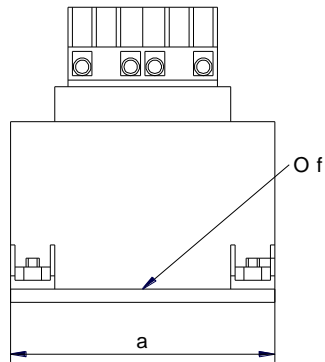
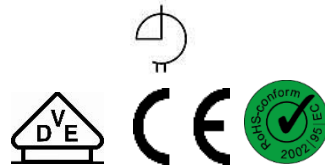
# Soft double chokes

## Baureihe 2M **LAGERWARE**

- Drosseln nach: DIN EN 61558-2-20, VDE 0570 Teil 2-20
- Vergossen auf Grundplatte
- Montage mit zwei Schrauben
- Zwei getrennte Wicklungen. Strom- und Induktivitätswert je Wicklung
- Isolationsklasse T40E
- Schutzart IP54
- Berührungsgeschützte Klemmen nach BGV A3
- Schutzklasse II

## Series 2M **STOCK ITEM**

- Chokes according to: DIN EN 61558-2-20, VDE 0570 part 2-20
- Moulded with cast resin, mounted on a base plate
- Installation with two screws
- Two separate windings. Current and inductance value per winding
- Insulation class T40E
- Degree of protection IP54
- Touch-protected terminals according to BGV A3
- Protection class I



Typ Type	Strom Current <b>A</b>	Induktivität Inductance <b>mH</b>	Abmessungen ca. in mm Dimensions								Gewichte ca. Weights	
			a	b	c	d	e	f	g	h	CU kg	Total kg
2M 5-4N	4,0	2,5	50	85	63	76	45	4,5	78,5	25	0,15	0,45
2M 6-8N	8,0	2,5	60	90	78	87	60	5,5	82,5	30	0,22	1,0
2M 7-12N	12,0	1,6	68	105	88	100	67,5	5,5	97,5	34	0,36	1,4



Transformatoren Technik **Jahnsmüller GmbH**

Boschstraße 15  
D-71404 Korb

Tel: +49 7151 93907-0  
Fax: +49 7151 93907-90

info@jahnsmueller.de  
www.jahnsmueller.de